

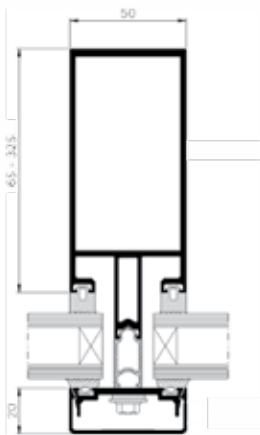
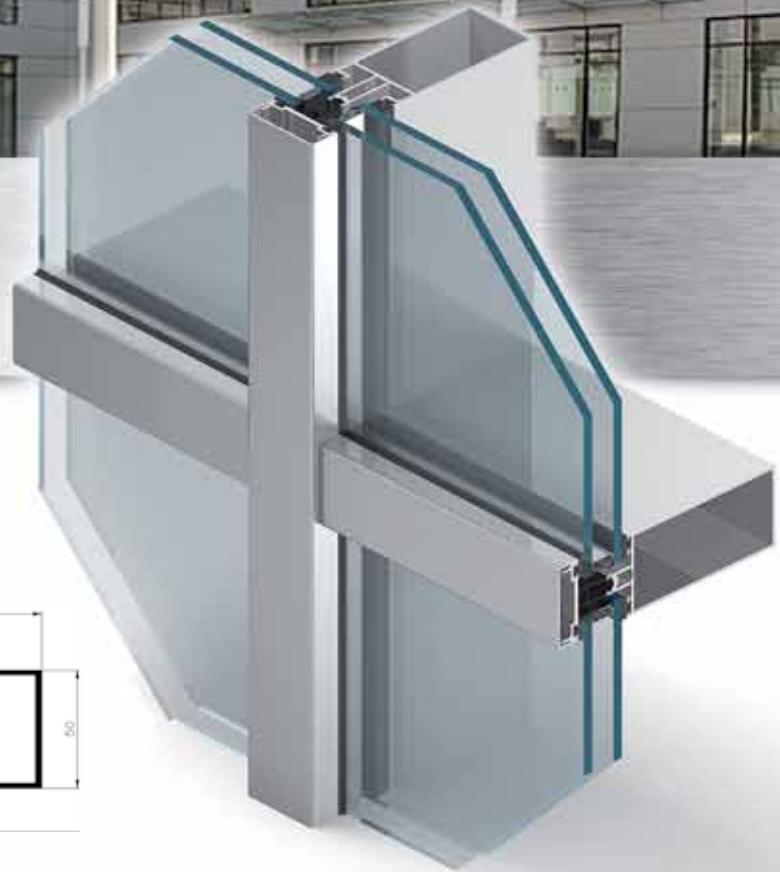
• nowoczesny wygląd fasady

• swoboda w projektowaniu

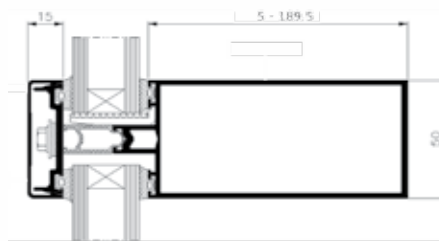
• wysoka izolacyjność termiczna
- U_f od 0,9 W/m²K

system fasadowy

MB-SR50N



przekrój przez słup



przekrój przez rygiel

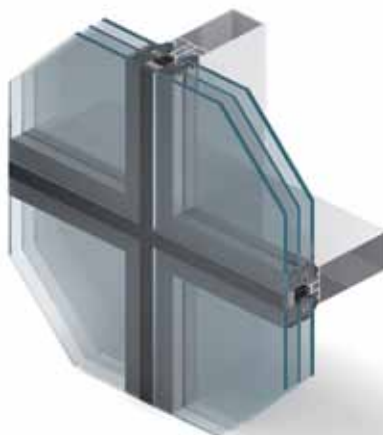
System MB-SR50N przeznaczony jest do konstruowania i wykonywania lekkich ścian osłonowych typu zawieszanego i wypełniającego oraz dachów, świetlików i innych konstrukcji przestrzennych. Zgodnie z aktualnymi trendami w architekturze umożliwia zlicowanie profili słupów i rygli od strony wewnętrznej fasady oraz uzyskanie różnych wersji wyglądu zewnętrznego. System ten jest również podstawą rozwiązań przeciwpożarowych.

MB-SR50N MB-SR50N HI



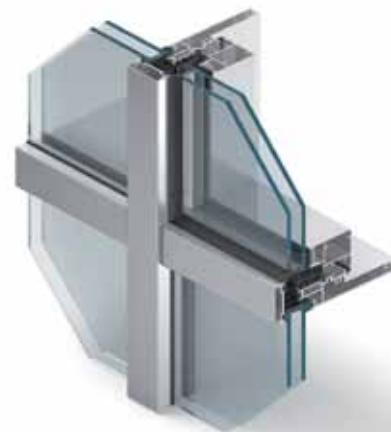
Podstawowa wersja systemu oraz jej odmiana o podwyższonej izolacyjności pozwala budować fasady z widocznymi wąskimi liniami podziału, zapewniając jednocześnie trwałość i wytrzymałość konstrukcji. Dzięki bogatej ofercie profili, architekci i projektanci mogą realizować nawet najbardziej śmiało pomysły w zakresie konstrukcji aluminiowo-szklanych.

MB-SR50N EFEKT



Fasada, która dzięki zastosowaniu specjalnego systemu mocowania szyb daje od zewnątrz jednolity obraz gładkiej szklanej ściany podzielonej strukturą pionowych i poziomych linii szerokości dwóch centymetrów. Można w niej stosować duże i ciężkie wypełnienia ze szkła jedno- lub dwukomorowego, w tym także pakiety z szybą laminowaną oraz panele nieprzeierne na bazie szkła zespolonego.

MB-SR50 IW



System MB-SR50 IW pozwala na stosowanie okna otwieranego do środka, zintegrowanego z profilami słupów i rygli. Pole fasady z oknem o funkcji rozwierno-uchylnej nie różni się w widoku zewnętrznym od sąsiadujących pól o szkleniu stałym. Zaletą tego systemu jest różnorodność - dostępne są jego 3 odmiany: standardowa, z płaską listwą oraz konstrukcja typu EFEKT.

FUNKcjONALNOŚĆ I ESTETYKA

- połączenia kątowe umożliwiające swobodne kształtowanie zabudowy aluminiowej
- słupy i rygle o "ostrzych" krawędziach pozwalające budować konstrukcje nośne fasad o wyglądzie jednolitej kratownicy
- odmiany estetyczne fasady oraz szereg profili nakładkowych o różnych kształtach zapewniają uzyskanie wielu wariantów obrazu elewacji
- szeroki wybór elementów otwieranych w fasadzie: różnego typu okna i drzwi, w tym okna połaciowe, okna zintegrowane z fasadą a także okna odchylne i otwierane równolegle MB-SR50N OW
- duży zakres szklenia oraz dostępne izolatory i akcesoria pozwalają uzyskać wysoki poziom izolacyjności termicznej fasad
- możliwość gięcia profili i budowy konstrukcji łukowych
- możliwość znakowania CE

DANE TECHNICZNE	MB-SR50N / MB-SR50N HI	MB-SR50N EFEKT	MB-SR50 IW
Wymiary kształtowników			
Głębokość słupów (zakres mm)	65 - 325		85 - 125
Głębokość rygli (zakres mm)	5 - 189,5		89,5 - 129,5
Sztynność słupów (zakres wsp. Ix)	54,62 - 4123,45 cm ⁴		99,87 - 245,70 cm ⁴
Sztynność rygli (zakres wsp. Iz)	0,79 - 629,54 cm ⁴		87,37 - 205,98 cm ⁴
Grubość szklenia (mm)	24 - 52		24 - 36

PARAMETRY TECHNICZNE	MB-SR50N / MB-SR50N HI	MB-SR50N EFEKT	MB-SR50 IW
Przepuszczalność powietrza	do klasy AE1200 EN 12153:2003; EN 12152:2002	klasa AE1200 EN 12153:2003; EN 12152:2002	
Odporność na obciążenie wiatrem	2,4kN/m ² / EN 13116:2002		2400 Pa / EN 12179:2002; EN 13116:2002
Odporność na uderzenie	klasa E5/I5 PN-EN 14019		
Wodoszczelność	klasa RE1500, EN 12155:2003; EN 12154:2002		klasa RE1200 EN 12155:2003; EN 12154:2002
Izolacyjność termiczna (U _f)	od 0,9 W/m ² K		od 1,6 W/m ² K